



การไฟฟ้าส่วนภูมิภาค  
PROVINCIAL ELECTRICITY AUTHORITY

เลขที่ ก.๓.นฐ.(ปบ.) ๒๕๖๒

ชื่อผู้รับ นายภักพงษ์ วงษ์พันธุทา

ชื่อผู้ส่ง นายวรวิทย์ วัลลภวิสุทธิ

วันที่ ๒๑ มิถุนายน ๒๕๖๒

ตำแหน่ง อก.ปบ.(ก.๓)

ตำแหน่ง รจก.(ท.) กฟจ.นครปฐม

ด้วยการไฟฟ้า กฟจ.นครปฐม จะขอตัดไฟเพื่อปฏิบัติงาน ฉีดน้ำล้างลูกถ้วย สายส่ง ตามแผนผังสังเขปแนบ จำนวน ๓ แผ่น  
ดังนี้

ที่	พิดเตอร์	วัน/เดือน/ปี	ตั้งแต่เวลา	ถึงเวลา	ลักษณะงานที่ปฏิบัติ/บริเวณ	จาก	ถึง	ผู้ควบคุมงาน
๑.	115 KV	27 มิถุนายน 2562	13.00 น.	17.00 น.	ฉีดน้ำล้างลูกถ้วย สายส่ง 115KV บริเวณ บ.หลังหนัน สตี้ล	NPU4YS-04	สุดไลน์	นายชัยยศ โพธิ์รัชต์ วศก.๖ ผปบ. โทร ๐๘๔-๖๖๘๕๕๓๑

พื้นที่ที่มีผู้ใช้ไฟได้รับผลกระทบ(ไฟดับ)...๕.๕.๕

ผู้ประสานงานการดับไฟ ชื่อ นายชัยยศ โพธิ์รัชต์ ตำแหน่ง วศก.๖ ผปบ.กฟจ.นครปฐม โทร ๐๘๔-๖๖๘๕๕๓๑

พื้นที่ ที่ขอตัดไฟปฏิบัติงานมีสายเคเบิลใยแก้วนำแสงของ กฟภ. (หากมีโอกาสชำรุด ผศส.กรส.(ก.๓) จะไปตรวจสอบก่อนปฏิบัติงาน)

- มีสายเคเบิลใยแก้วนำแสง ๑.๑  มีโอกาสชำรุด ๑.๒  ไม่มีโอกาสชำรุด
- ไม่มีสายเคเบิลใยแก้วนำแสง

นายวรวิทย์ วัลลภวิสุทธิ  
(นายวรวิทย์ วัลลภวิสุทธิ)

ตำแหน่ง รจก.(ท.) กฟจ.นครปฐม

สำหรับแผนกควบคุมการจ่ายไฟ (ผคฟ.) กฟภ.๓

เรียน อก.ปบ.(ก.๓)

ผคฟ. พิจารณาแล้วเห็นควร

อนุมัติให้ดับไฟตามคำขอชื่อ..... พิดเตอร์..... จาก..... ถึง.....  
ในวันที่..... ตั้งแต่เวลา..... น. ถึง..... น. ตามใบสั่งทำสวิตซ์ซึ่งเลขที่.....

อนุมัติให้ดับไฟตามคำขอชื่อ..... พิดเตอร์..... จาก..... ถึง.....  
ในวันที่..... ตั้งแต่เวลา..... น. ถึง..... น. ตามใบสั่งทำสวิตซ์ซึ่งเลขที่.....

พนักงานศูนย์ฯ นาย..... ประสานงานการขอตัดไฟกับ.....

(.....)

สำหรับผู้อนุมัติ

ที่ ก.๓ กปบ.(คฟ.)

เรียน ผจก.....

อก.บข.(ก.๓), อก.วว.(ก.๓)

อนุมัติ และแจ้ง จป. เพื่อตรวจสอบความปลอดภัย

พร้อมทั้งลงข้อมูลแจ้งแผนดับไฟลงใน www.pea.co.th

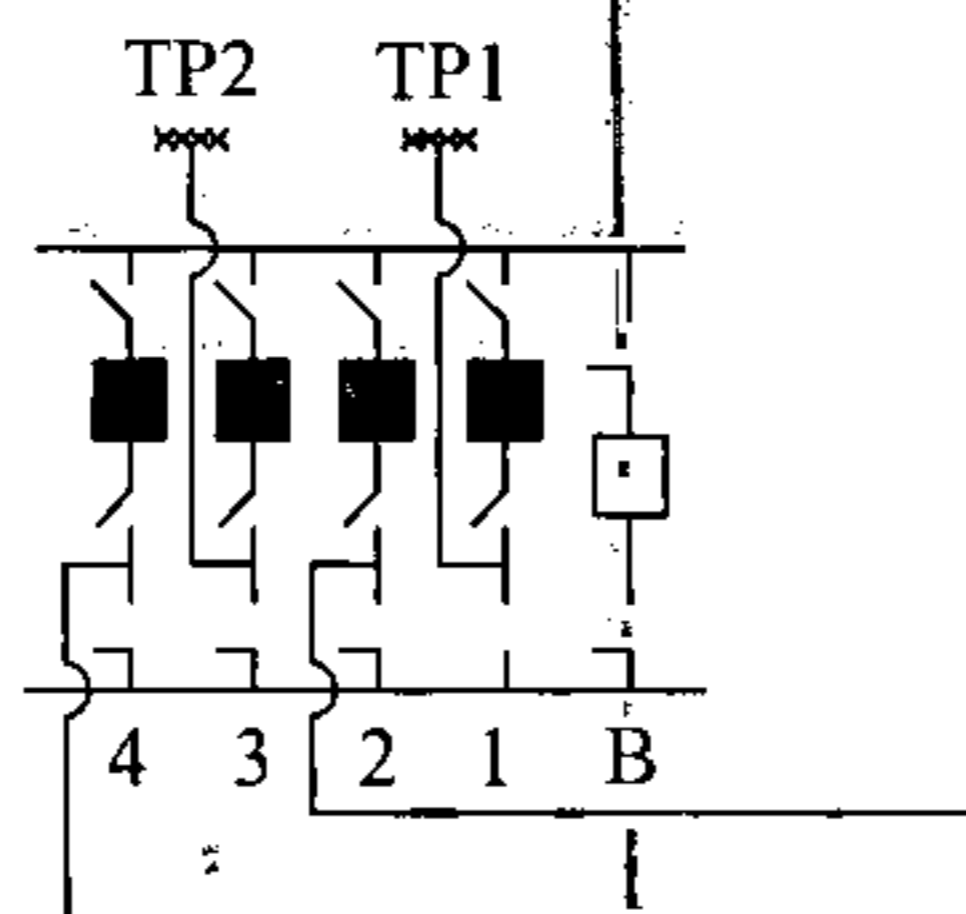
ขั้นตอนการสวิตซ์ซึ่ง..... แผ่น

แผนผังแนบ..... แผ่น

ผจก..... (สถานี.....)

เพื่อทราบ และจัดพนักงานเข้าปฏิบัติงานร่วมกับศูนย์ฯ นครปฐม

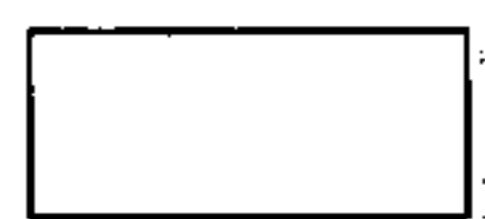
ตั้งแต่วันที่..... น. เป็นต้นไป จนกว่างานจะแล้วเสร็จ



115/22 kV  
 นครปฐม 2  
 2x50 MVA  
 43.3MW

พื้นที่ดับไฟ

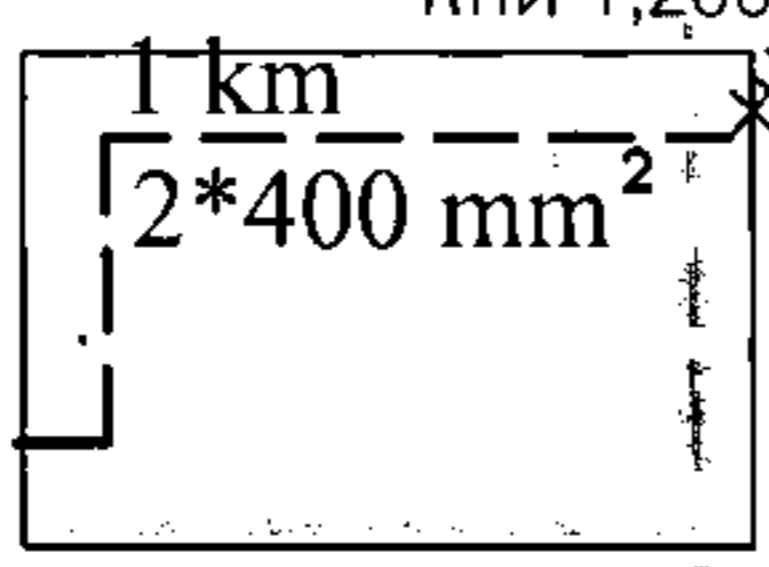
810 m



พื้นที่ปฏิบัติงาน

NPU4YS-04  
 พิกัด 1,200 A

หลังหัน สตีล  
 80 MVA  
 60 MW



100 m



จุดช็อตกราวด์



NPU4YS-05  
 โรงสีธัญญกิจ